

# 新年バドミントン大会2014

平成26年1月3日 東海高校体育館

| 選手権の部<br>Aブロック             | 立天 | 松野 | 渡坂                           | 邊倉 | 中山                  | 島下 | 勝敗                        | 順位 |
|----------------------------|----|----|------------------------------|----|---------------------|----|---------------------------|----|
| 立松 幹浩 (H14)<br>天野 宏紀 (H19) |    |    | ○<br>21-7<br>21-16           |    | ○<br>21-10<br>21-15 |    | M 2-0<br>G 4-0<br>P 84-48 | 1  |
| 渡邊 崇<br>坂倉 匡紀 (H20)        | ×  |    |                              | ×  |                     |    | M 0-2<br>G 1-4<br>P 78-97 | 3  |
| 中島 義仁 (S58)<br>山下 雄太 (H21) | ×  |    | ○<br>13-21<br>21-15<br>21-19 |    |                     |    | M 1-1<br>G 2-3<br>P 80-97 | 2  |

| 選手権の部<br>Bブロック            | 杉小 | 本池 | 小林中                 | 井真                  | 上鍋 | 勝敗                        | 順位 |
|---------------------------|----|----|---------------------|---------------------|----|---------------------------|----|
| 杉本 真一 (H17)<br>小池 徹 (H15) |    |    | ○<br>23-21<br>22-20 | ○<br>21-11<br>21-11 |    | M 2-0<br>G 4-0<br>P 87-63 | 1  |
| 小林 誠 (H02)<br>中村 翔一 (H16) | ×  |    |                     | ○<br>21-4<br>21-11  |    | M 1-1<br>G 2-2<br>P 83-60 | 2  |
| 井上 陽斗 (高1)<br>真鍋 歩        | ×  |    | ×                   |                     |    | M 0-2<br>G 0-4<br>P 37-84 | 3  |

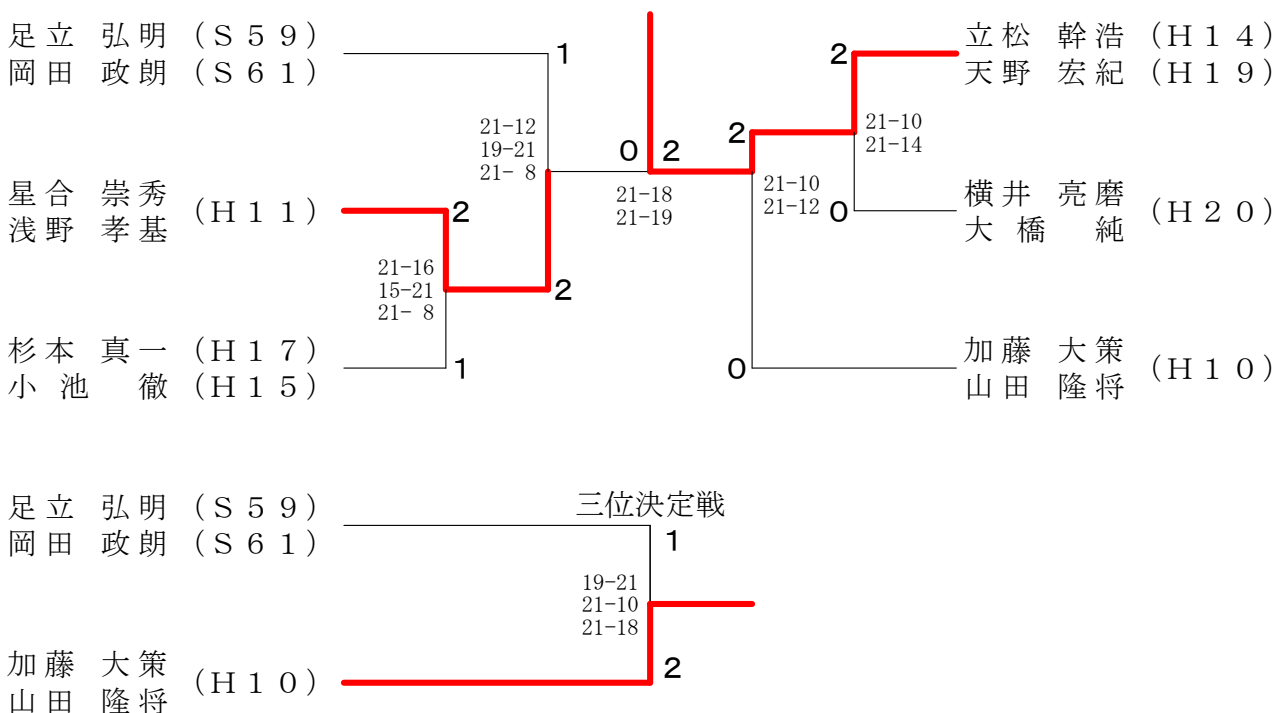
| 選手権の部<br>Cブロック           | 星浅 | 合野 | 長谷川熊               | 澤 | 野吉                  | 口住 | 勝敗                        | 順位 |
|--------------------------|----|----|--------------------|---|---------------------|----|---------------------------|----|
| 星合 崇秀<br>浅野 孝基 (H11)     |    |    | ○<br>21-9<br>21-15 |   | ○<br>21-10<br>21-17 |    | M 2-0<br>G 4-0<br>P 84-51 | 1  |
| 長谷川 大祐<br>熊澤 一輝 (H20)    | ×  |    |                    |   |                     |    | M 1-1<br>G 2-2<br>P 66-73 | 2  |
| 野口 友佑 (高2)<br>吉住 瞭 (H22) | ×  |    | ×                  |   |                     |    | M 0-2<br>G 0-4<br>P 58-84 | 3  |

| 選手権の部<br>Dブロック       | 横大 | 井橋 | 穂三                 | 積宅 | 川鈴                  | 原木 | 勝敗                        | 順位 |
|----------------------|----|----|--------------------|----|---------------------|----|---------------------------|----|
| 横井 亮磨<br>大橋 純 (H20)  |    |    | ○<br>21-16<br>21-9 |    | ○<br>21-11<br>21-13 |    | M 2-0<br>G 4-0<br>P 84-49 | 1  |
| 穂積 宣樹<br>三宅 陽平 (H17) | ×  |    |                    |    |                     |    | M 1-1<br>G 2-2<br>P 67-66 | 2  |
| 川原 健聖 (高2)<br>鈴木 健也  | ×  |    | ×                  |    |                     |    | M 0-2<br>G 0-4<br>P 48-84 | 3  |

| 選手権の部<br>Eブロック               | 中橋 | 山林 | 山口川                          | 島 | 足岡 | 立田 | 東池 | 島田 | 勝敗                          | 順位 |
|------------------------------|----|----|------------------------------|---|----|----|----|----|-----------------------------|----|
| 中橋 惇貴<br>林 亮太郎 (H22)         |    |    | ○<br>21-16<br>20-22<br>21-19 |   | ×  |    |    |    | M 2-1<br>G 4-3<br>P 137-132 | 2  |
| 山口 悦伺<br>川島 至 (H17)<br>(H18) | ×  |    |                              |   | ×  |    |    |    | M 1-2<br>G 3-4<br>P 131-134 | 3  |
| 足立 弘明 (S59)<br>岡田 政朗 (S61)   |    |    | ○<br>21-17<br>21-16          |   |    |    |    |    | M 3-0<br>G 6-0<br>P 126-95  | 1  |
| 東島 弘樹 (高1)<br>池田 光宏          | ×  |    | ×                            |   | ×  |    |    |    | M 0-3<br>G 0-6<br>P 93-126  | 4  |

| 選手権の部<br>Fブロック        | 加山 | 藤山 | 加藤                           | 大永                          | 西井 | 古池                  | 井田 | 勝敗                          | 順位 |
|-----------------------|----|----|------------------------------|-----------------------------|----|---------------------|----|-----------------------------|----|
| 加藤 大策<br>山田 隆将 (H10)  |    |    | ○<br>21-16<br>10-21<br>21-13 | ○<br>21-15<br>16-21<br>21-8 |    | ○<br>21-8<br>21-11  |    | M 3-0<br>G 6-2<br>P 152-113 | 1  |
| 加藤 佑規<br>山田 悟生 (H24)  | ×  |    |                              |                             |    | ○<br>21-11<br>21-13 |    | M 2-1<br>G 5-2<br>P 134-99  | 2  |
| 大西 高太郎<br>永井 啓裕 (H21) | ×  |    | ×                            |                             |    | ○<br>21-12<br>21-14 |    | M 1-2<br>G 3-4<br>P 109-126 | 3  |
| 古井 善之 (高1)<br>池田 陽    | ×  |    | ×                            |                             | ×  |                     |    | M 0-3<br>G 0-6<br>P 69-126  | 4  |

## 選手権の部 決勝トーナメント



# 新年バドミントン大会2014

平成26年1月3日 東海高校体育館

| 一般の部<br>Aブロック        | 谷口<br>野々山           | 天竺<br>三島                     | 久保園<br>立花                    | 勝敗                         | 順位 |
|----------------------|---------------------|------------------------------|------------------------------|----------------------------|----|
| 谷口 賢 (H13)<br>野々山 慶  |                     | ○<br>21-11<br>21-17          | ○<br>21-9<br>21-8            | M 2-0<br>G 4-0<br>P 84-45  | 1  |
| 天竺 良彦 (S51)<br>三島 雅人 | ×<br>11-21<br>17-21 |                              | ○<br>21-14<br>20-22<br>21-13 | M 1-1<br>G 2-3<br>P 90-91  | 2  |
| 久保園 太喜 (中3)<br>立花 亮汰 | ×<br>9-21<br>8-21   | ×<br>14-21<br>22-20<br>13-21 |                              | M 0-2<br>G 1-4<br>P 66-104 | 3  |

| 一般の部<br>Bブロック              | 伊串<br>水野            | 永田<br>浅井            | 夏目<br>山口            | 勝敗                        | 順位 |
|----------------------------|---------------------|---------------------|---------------------|---------------------------|----|
| 伊串 幸博 (S49)<br>水野 善仁 (S56) |                     | ○<br>22-20<br>21-16 | ○<br>21-17<br>21-12 | M 2-0<br>G 4-0<br>P 85-65 | 1  |
| 永田 知也 (顧問)<br>浅井 淳 (S57)   | ×<br>20-22<br>16-21 |                     | ○<br>21-13<br>21-15 | M 1-1<br>G 2-2<br>P 78-71 | 2  |
| 夏目 啓嗣 (高1)<br>山口 翔太郎 (H22) | ×<br>17-21<br>12-21 | ×<br>13-21<br>15-21 |                     | M 0-2<br>G 0-4<br>P 57-84 | 3  |

| 一般の部<br>Cブロック              | 校条<br>寺野            | 柄野<br>福壽            | 左口<br>伊藤            | 勝敗                        | 順位 |
|----------------------------|---------------------|---------------------|---------------------|---------------------------|----|
| 校条 和久 (S55)<br>寺野 直樹 (S53) |                     | ×<br>19-21<br>15-21 | ○<br>21-11<br>21-15 | M 1-1<br>G 2-2<br>P 76-68 | 2  |
| 柄野 哲也 (S50)<br>福壽 竜一 (H12) | ○<br>21-19<br>21-15 |                     | ○<br>21-13<br>21-17 | M 2-0<br>G 4-0<br>P 84-64 | 1  |
| 左口 凌成 (中3)<br>伊藤 紀一        | ×<br>11-21<br>15-21 | ×<br>13-21<br>17-21 |                     | M 0-2<br>G 0-4<br>P 56-84 | 3  |

| 一般の部<br>Dブロック              | 田中<br>大井            | 西川<br>高山            | 新開<br>平野            | 勝敗                        | 順位 |
|----------------------------|---------------------|---------------------|---------------------|---------------------------|----|
| 田中 吉修 (S62)<br>大井 良介 (H04) |                     | ○<br>21-7<br>21-16  | ○<br>21-10<br>21-14 | M 2-0<br>G 4-0<br>P 84-47 | 1  |
| 西川 和義 (S45)<br>高山 孝治 (S61) | ×<br>7-21<br>16-21  |                     | ○<br>22-20<br>22-20 | M 1-1<br>G 2-2<br>P 67-82 | 2  |
| 新開 祐介 (中3)<br>平野 優太        | ×<br>10-21<br>14-21 | ×<br>20-22<br>20-22 |                     | M 0-2<br>G 0-4<br>P 64-86 | 3  |

| 一般の部<br>Eブロック              | 豊田<br>纈纈                     | 黒川<br>深谷                     | 中原<br>鈴木                     | 増田<br>大村                     | 勝敗                          | 順位 |
|----------------------------|------------------------------|------------------------------|------------------------------|------------------------------|-----------------------------|----|
| 豊田 茂新 (H24)<br>纈纈 昌樹 (H25) |                              | ○<br>21-12<br>17-21<br>21-12 | ○<br>23-25<br>21-16<br>21-15 | ○<br>21-12<br>21-9           | M 3-0<br>G 6-2<br>P 166-122 | 1  |
| 黒川 裕介 (H05)<br>深谷 麻里夫      | ×<br>12-21<br>21-17<br>12-21 |                              | ○<br>24-22<br>21-16          | ×<br>14-21<br>19-21          | M 1-2<br>G 3-4<br>P 123-139 | 3  |
| 中原 岳志 (S53)<br>鈴木 勝男       | ×<br>25-23<br>16-21<br>15-21 | ×<br>22-24<br>16-21          |                              | ×<br>21-18<br>25-27<br>17-21 | M 0-3<br>G 2-6<br>P 157-176 | 4  |
| 増田 佑風 (中3)<br>大村 直人        | ×<br>12-21<br>9-21           | ○<br>21-14<br>21-19          | ○<br>18-21<br>27-25<br>21-17 |                              | M 2-1<br>G 4-3<br>P 129-138 | 2  |

## 一般の部 決勝トーナメント

